

Дверной блок с откатной дверью



Световой проем
1200x1850 мм

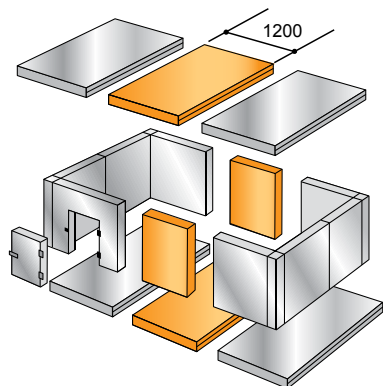
Стандартная комплектация:

- панели дверного проема и панель-арка
- дверное полотно 1450x2000 мм с уплотнением
- комплект ручка со встроенным замком и петли фирмы МТН (Италия)

- комплект деталей для монтажа (система алюминиевых профилей, роликов, кронштейнов, ручка, замок) фирмы МТН (Италия)
- пандус для закатывания тележек

Расширительные пояса

Позволяют быстро и с минимальными затратами увеличить размеры имеющихся камер



Процесс монтажа состоит из 5 операций в следующей последовательности:

1. сборка и укладка половых панелей
2. установка первого угла камеры
3. сборка стены и установка второго угла
4. продолжаем ставить стены, ставим третий угол, начинаем установку потолочных панелей
5. установка дверного проема и потолочных панелей

Более подробное описание монтажа холодильной камеры можно найти в руководстве по эксплуатации.



ЕВРОПЕЙСКИЕ ТЕХНОЛОГИИ ОТ РОССИЙСКОГО ПРОИЗВОДИТЕЛЯ!

- Крупнейший завод в Европе
- 20 лет на рынке профессионального холода
- Европейское оборудование и технологии
- 100% сквозной контроль качества
- Экологичные технологии производства

ХОЛОДИЛЬНЫЕ И МОРОЗИЛЬНЫЕ КАМЕРЫ

АССОРТИМЕНТ ПОСТАВЛЯЕМЫХ ТОВАРОВ

Холодильные камеры POLAIR малого и среднего объема представлены широким ассортиментом моделей:

- камеры стандартного исполнения
- камеры изготавливаемые по индивидуальным заказам

Камеры стандартного исполнения POLAIR Standard

- собираются из панелей типовых размеров (длина панелей не более 2560 мм)
- обшивка панелей - сталь оцинкованная с полимерным покрытием
- комплектуются одной распашной универсальной дверью



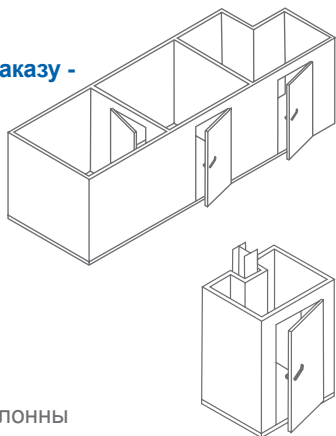
Самые популярные камеры POLAIR Standard - всегда в наличии на складе!

- 2,94 (1360x1360x2200)
- 4,41 (1960x1360x2200)
- 6,61 (1960x1960x2200)
- 7,71 (2260x1960x2200)
- 8,81 (2560x1960x2200)
- 11,02 (3160x1960x2200)
- 11,75 (2560x2560x2200)

Камеры по индивидуальному заказу - POLAIR Professionale

Возможные конструкции камер:

- камеры с перегородками, различными типами и расположением дверей, с внутренним углом
- камеры с обшивкой колонны



Некоторые технические характеристики холодильных камер POLAIR

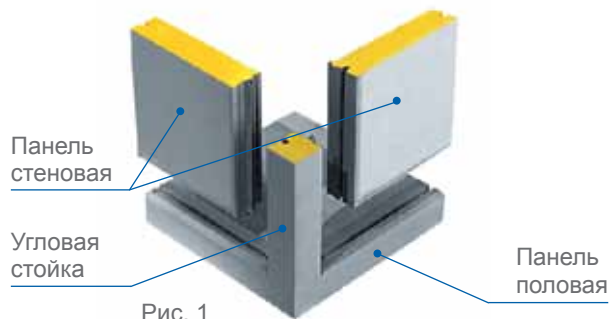
Температура окружающей среды, °C	-30...+40
Удельная нагрузка на пол, кгс/м ²	1 500
Плотность ППУ, кг/м ³	40...50
Коэффициент теплоотдачи, Вт/(м ² ·K)	0,025
Вес 1м ² панелей, кг:	
стеновых и потолочных, толщ. 80мм (100мм)	11,5 (13)
половых, толщ. 80мм (100мм)	16,5 (17,5)
Толщина панелей, мм	80, 100
Толщина обшивок:	
стеновых, потолочных, мм	0,45
половых, мм	1,2

Конструкция

Сэндвич-панель представляет собой два листа стали (оцинкованной, покрытой эмалью или нержавеющей), установленных в профили из ударопрочного ПВХ, и слой заливного пенополиуретана между ними.

Конструкция профилей «шип-паз» (рис. 1) обеспечивает надежную термоизоляцию и легкость многократной сборки-разборки камер.

Пример соединения панелей «шип-паз»



Дверной блок универсальный с распашной дверью



Световой проем 800x1850 мм

Стандартная комплектация:

- панель дверного проема
- дверное полотно 954x2000 мм с уплотнением
- комплект ручка со встроенным замком и петли фирмы MTH (Италия)

Дверной блок с универсальной контейнерной дверью



Световой проем 1200x1850 мм

Стандартная комплектация:

- панели дверного проема и панель-арка
- дверное полотно 1354x2000 мм с уплотнением
- комплект ручка со встроенным замком и петли фирмы MTH (Италия)
- комплект деталей для монтажа (2 стойки, перекладина, крепежные детали)
- пандус для закатывания тележек